

Přehled obchodů a galerií na 11. PPM 31. 3. – 2. 4. 2017

List of Shops and Galleries 11th PPM 31. 3. – 2. 4. 2017

Hala 1 (Hall 1)

- H1.1 Šicí centrum Haišman
- H1.2 Strima Czech
- H1.3 NEJ Šicí stroje
- H1.4 Šicí technika Brother
- H1.5 Patchworkparty
- A soutěž STRUKTURY (Challenge STRUCTURES)
- Hilde van Schaardenburg, Corinne Zambeek van Hasselt
- B Jižní Korea (Korea)
- C Brigitte Morgenroth SAQA
- D Pia Welsh
Barevný kruh (Colour Wheel)
Ute Reimer
K zamyšlení (Stuff for Thought)
Zahranční quilts (International Quilts)
- E Jana Štěrbová
Bára Bartošová
Susan Briscoe
Anke Pradel
Art Quilt Harbour
Ten to Twelve
- F TOP 15 Sampler
- G STING
Shoshi Rimer, Bella Kaplan
- H soutěž KŘIVKY (Challenge CURVES)
- I Orient
Patch Kids
- J Výtvarná dílna Zahrádky
Jaroslava Grycová
- K,L Český quilt (Czech Quilts)

Hala 2 (Hall 2)

- H2.1 Látky Červený
- H2.2 Patchworkbchod Teplce
- H2.3 Modern patchwork
Livio Fabrics
- H2.4 MEZ Crafts, VierMa
- H2.5 Český panenkový klub
5A Decorations
- H2.6 Art Quilt klub CZ Samet (Velvet)

Hala 2 první patro (Hall 2 first floor)

- H2P.1 Art Mania
Patch Design
Bursico
- H2P.2 Quilting Dana
Venda Kamená
- H2P.3 Patchwork Jana
- H2P.4 Vlněné sestry
Postaráme se
- H2P.5 Útržky magické Prahy (Magical Prague Scraps)
- H2P.6 Deky z lásky
Dagmar Hulmáková
- H2P.7 Magda Lišková
- H2P.8 Bazar BPK
- H2P.9 Silesian Quilt
- H2P.10 SAI Czech Cotton
- H2P.11 Ludmila Slobodianová
- H2P.12 Lili Látky
- H2P.13 Bernina centrum Votrubicová
- H2P.14 Gugu látky
- H2P.15 Zuzana Vávrová
- H2P.16 Krasohled
- H2P.17 Látky se zvířátky
- H2P.18 Hana Šlocarová

- H2P.19 Zdenae
- H2P.20 Danvica
- H2P.21 Lada Charvátová

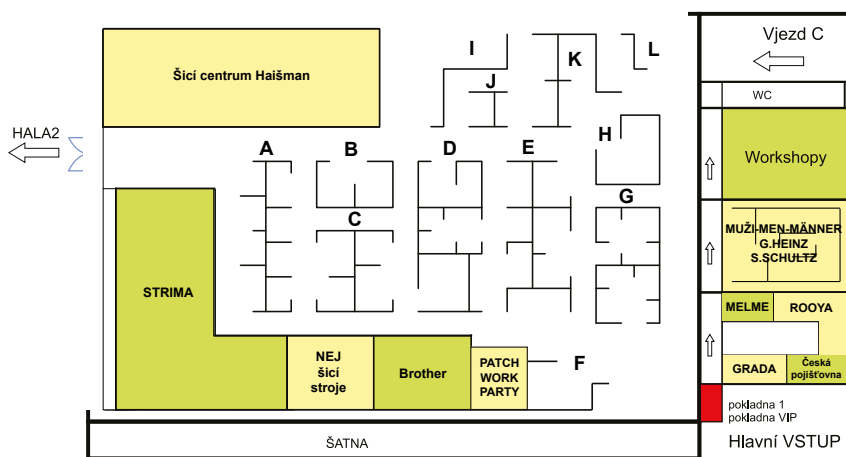
Hala 3 (Hall 3)

- H3.1 Látky Mráz
- H3.2 Patchwork IA
- H3.3 Koh-i-noor
- H3.4 Foltvilág
- H3.5 La Marci
- H3.6 Látky Maroli
- H3.7 La Linea
- H3.8 Twint, Apták
- H3.9 Francová
- H3.10 Aranyjel
- H3.11 Ragos
- H3.12 Csokifolt
- H3.13 Seidlová
- H3.14 Musilová
- H3.15 Tvořivá ovečka
- H3.16 Mireille
- H3.17 Bargoello
- H3.18 Kouzlo domova – Winklerová
- H3.19 Quilting 4You
- H3.20 Idea-Creative

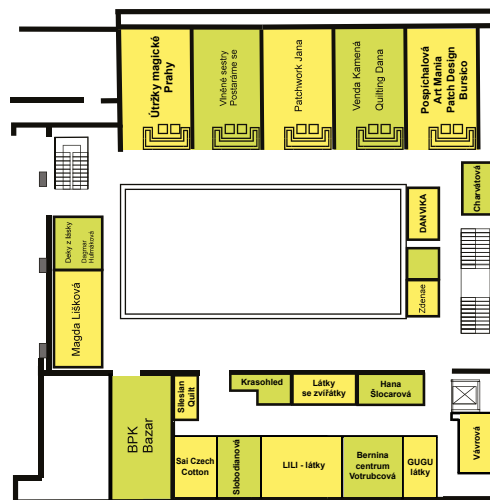
Hala 4 (Hall 4)

- H4.1 Rooya, Š. Jiříčná
- H4.2 Melme
- H4.3 Grada
- H4.4 Česká pojišťovna
- H4.5 MUŽI (MEN), G. Heinz, S. Schultz
- H4.6 Kurzy (Workshops)

11. PRAGUE PATCHWORK MEETING
Hala 1 + Hala 4



11. PRAGUE PATCHWORK MEETING
Hala 2 - První patro



11. PRAGUE PATCHWORK MEETING
Hala 2 + Hala 3

